



# Drifts- og vedligeholdelsesmanual for entreprenør- og afvandingspumper

type

KSP50-05.04S/T uden automatik

KSP50-05.04SA flyder automatik

KSP50-05.04SAL lineær niveau automatik

KSP50/80-05.08S/T uden automatik

KSP50/80-05.08SA flyder automatik

KSP50/80-05.08SAL lineær niveau automatik

## Introduktion

Tillykke med din nye Klee dykpumpe til afvanding af overfladevand.

Denne manual forklarer pumpens virkemåde og giver forholdsregler mod sikker brug. For at sikre lang problemfri drift og levetid, bør manualen læses omhyggeligt og anvisningerne bør følges.

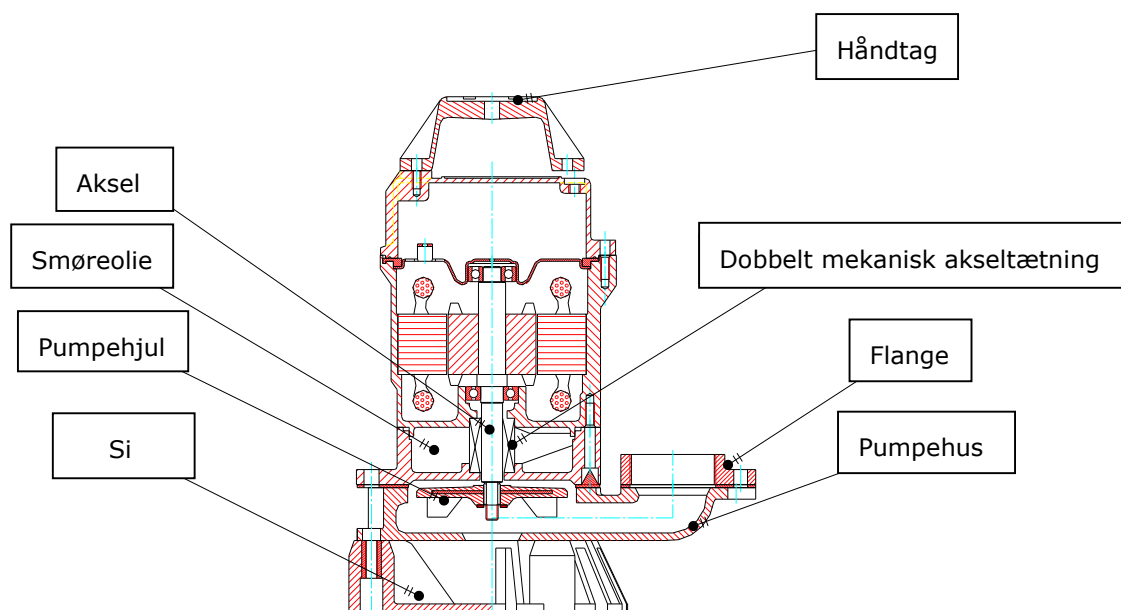
For at forebygge uheld bør pumpen kun anvendes i overensstemmelse med denne manual og de advarsler (WARNINGS) som pumpen er forsynet med. Opbevar manualen i umiddelbar nærhed af pumpen under brug.

Hvis manualen bortkommer eller beskadiges, så anmod din forhandler om en ny.

## Indhold

Opbygning	side 2
Før ibrugtagning	side 3
Specifikationer	side 3
Installation	side 4
Elektrisk kabling	side 6
Drift	side 7
Vedligehold	side 8
Fejlfinding	side 9
Adskillelse og samling	side 11

## Opbygning



## **Før ibrugtagning**

Kontroller følgende før igangsættelse og drift.

- Er pumpen identisk med den bestilte? Kontroller pumpekilt herunder om spænding og Hz er som ønsket.
- Se efter om pumpen evt. er transportskadet? Efterspænd gerne pumpen.

Det anbefales at sikre sig mod defekter eller i tilfælde af uforholdsmæssig store mængder nedbør at have en pumpe i reserve.

Opbevar manualen hensigtsmæssigt til fremtidig brug.

## **Specifikationer**

Kontroller at pumpens specifikationer, løftehøjde, flow og spænding er korrekt.  
Max. medietemperatur 40 gr. C.

Øvrige specifikationer er nævnt nedenfor i skemaet.

Type	Specifikation		
Egnet pumpe medie	Spildevand, overfladevand og grundvand		
Motorstørrelse	KSP-50/80	0,4/0,75 kW	En- og trefaset
	SA/SAL	0,4/0,75 kW	Enfaset m/automatik
Materiale pumpehus	Støbejern		
Materiale pumpehjul	Polyurethan		
Materiale aksel	SUS410 rustfast stål		
Motortype	Tørløber dykket type		
Anbefalet smøreolie til oliechamber	Turbine No.46 ISO VG-46		

## **Installation**

1: Kontrollér følgende før installation:

Måling af isolationsmodstanden

Motoren og kablet neddykkes (uden tilslutning til elforsyningen) i vand. Brug en megger til at måle isolationsmodstanden mellem jord hver fase, og mellem faserne. Meggeren skal indikere en isolationsmodstand på **ikke mindre end** 20mega ohm. Sørg for at kablet til elforsyningen ikke er monteret under målingen, og at det er placeret på jorden.

2: Installation-

(1) **! Advarsel:** Kablet må under ingen omstændigheder benyttes som kæde eller reb til at sænke eller hæve pumpen.

Det er påkrævet at pumpen hæves og sænkes i en kæde eller et reb under installationen og i forbindelse med service.

(2) Pumpen må ikke placeres horisontalt eller installeres med bundstykket i eller over vandspejlet. Installationen skal være opretstående på stabilt underlag.

(3) Installér pumpen frit i en tank eller brønd på sted med mindst mulig turbulens.

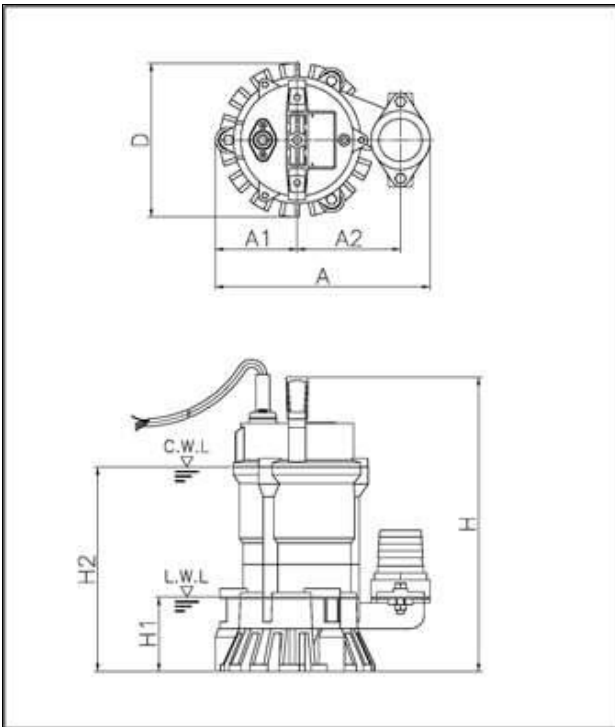
(4) Hvis der er et tilløb af vand i tanken, bør rørføringen anbringes hensigtsmæssigt. Rørføringen bør monteres så luftlommer ikke skaber problemer for pumpevirksomheden. Hvis rørføringen forårsager luftlommer, skal der monteres udluftningsventiler.

(5) Hvis der er risiko for tilbageløb af vand fra afgangssiden når pumpen står stille, bør der monteres en kontraventil for at forhindre at pumpen pendler.

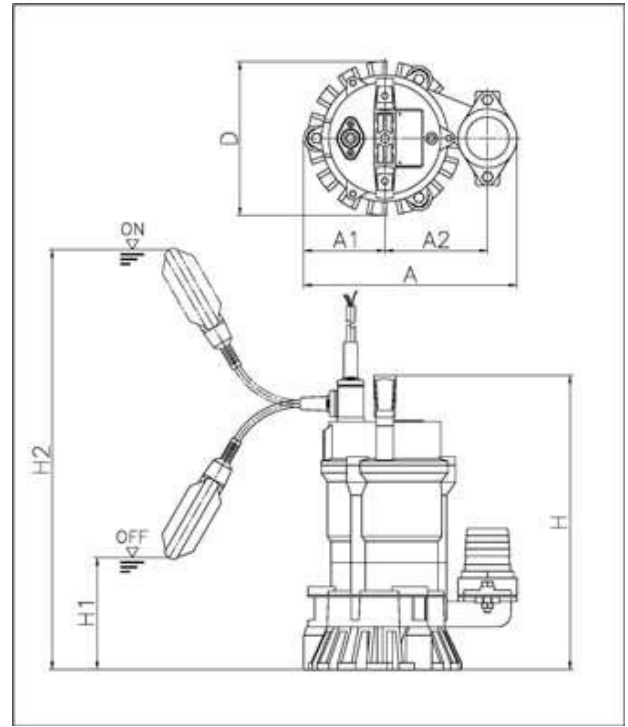
(6) **! Advarsel:** Pumper uden niveau-automatik. Pumpens termosikring vil beskytte pumpen og afbryde strømkredsen, når temperaturen i viklingerne når et kritisk punkt.

(7) For at begrænse tørkørsel og derved øge pumpens levetid, bør man installere en minimum niveau kontakt som vist i figur 1 på næste side. Derved opretholdes en minimum vandstand på de foreskrevne 90 mm.

(8) For pumper med automatik (model KSP-SA-SAL): Installer pumpen så flyderen frit kan bevæge sig i vandspejlet som vist i figur 2 på næste side. Pumpen må ikke aktiveres, hvis flyderens bevægelse kan begrænses eller hindres grundet for lille diameter i tank eller brønd.



Figur 1



Figur 2

Forklaring:

ON = start

OFF = stop

C.W.L. = Niveau-indikator start

L.W.L. = Niveau-indikator stop

# Elektrisk kabling

## (1) Kabling

- Fortråd som vist i figur 3 for at opnå startvilkår for 1-fasede typer og som i figur 4 for 3 fasede.
- Løse forbindelser udgør en risiko for ustabil drift og kan stoppe pumpen. Sørg derfor for, at kablingen foretages korrekt og solidt.

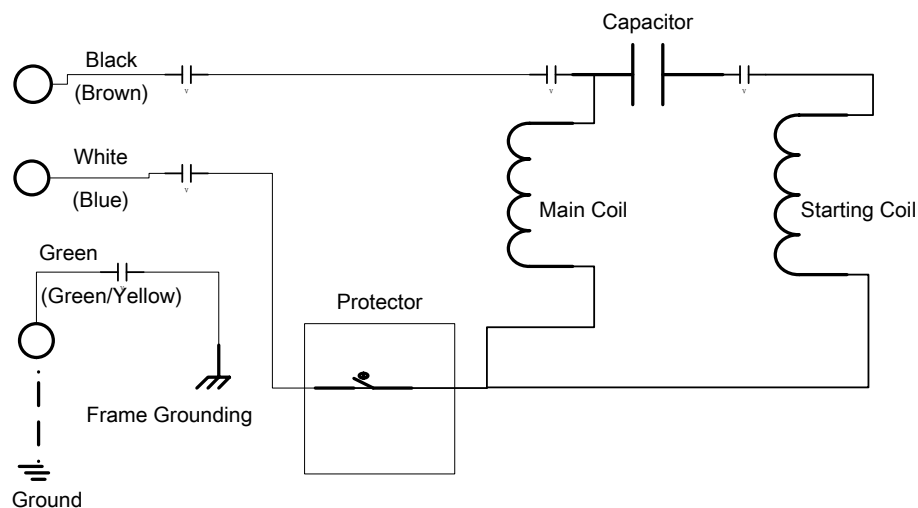
## (2) Kabler

- ! Advarsel:** Lad aldrig løse kabelender komme i kontakt med vand.
- Hvis et kabel forlænges, må samlingen ikke komme i berøring med vand.
- Fastgør kablet til afgangsrøret, om muligt med tape eller strips.
- Monter kablet så overophedning ikke kan finde sted.

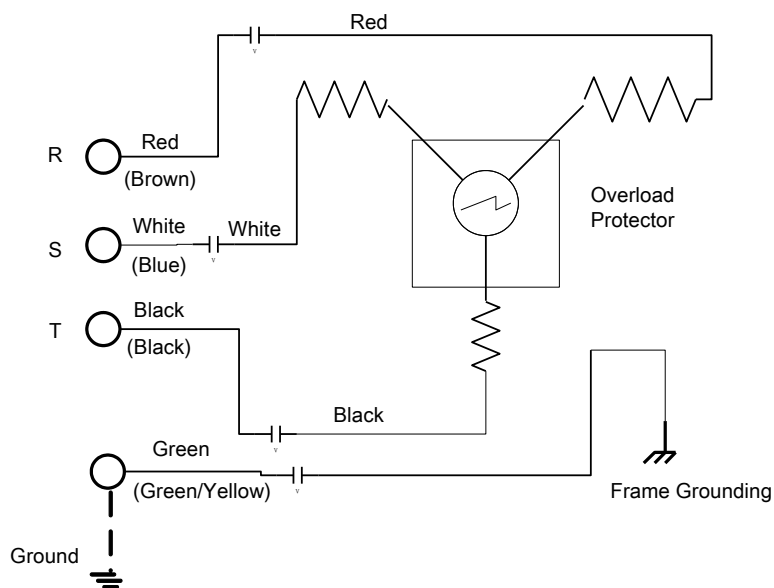
## (3) Jordledning

Jordledningen er grøn (label G). Denne må under ingen omstændigheder forbindes til strømkilden/forsyningen.

- ! Advarsel:** Sørg for at der er monteret HFI relæ/motorværn i pumpekredsen, som kan slå fra i tilfælde af overgang.



Figur 3



Figur 4

## **Drift**

### 1: Før du starter pumpen:

- (1) Når installationen er færdig, foretag da en ny isolationsmåling som beskrevet under installation.
- (2) Kontroller vandniveauet før start.  
Hvis pumpen kører, selv om brønden er tømt eller vandtilgangen er lig med pumpekapaciteten i det lavest mulige niveau vil pumpens termiske relæ stoppe pumpen og starte den igen, når varmen i viklingerne aftager. Denne driftsform skader pumpen på sigt, hvorfor det termiske relæ ikke må benyttes som automatik. Pumpen bør ikke tvangsstartes, før motoren er blevet kølet tilstrækkeligt.

### 2: Driftstest

Standardpumpe uden automatik (KSP-S/T)

Pumpe med styring (KSP-SA/SAL)

- (1) Start pumpen kortvarigt et antal gange for at undersøge om alt fungerer normalt.  
For KSP-SA/SAL gælder, at begge typer af switch skal være i top for at kontakten kan starte pumpen.
- (2) Kontrollér at omdrejningsretningen er korrekt, primært for 3 faset installation.  
Omdrejningsretningen vendes ved at skifte klemmer mellem 2 faser.
- (3) Hvis pumpekapaciteten forekommer lav eller der er unaturlige lyde under driften, kan omdrejningsretningen være forkert. Sker det, vendes 2 faser.

## **Vedligehold**

Kontroller tryk, flow spænding, strømforbrug og andre specifikationer. Virker disse unaturlige, kan der være behov for fejlfinding snarest muligt.

1. Dagligt tilsyn.

Kontroller dagligt eller ofte spænding, strømforbrug og udsving i disse. Et for højt ampereforbrug, selv om det er inden for det tilladelige, kan skyldes udefrakommende årsager. Tilstopning eller blokering vil skade pumpen. Hvis pumpens kapacitet pludselig falder, er årsagen oftest tørstof af forskellig art, der blokerer pumpens indløb.

2. Regelmæssigt eftersyn.

*Månedligt eftersyn:*

Mål regelmæssigt isolationsmodstanden. Værdien skal konstant ligge over 1M ohm.

Hvis modstanden falder hurtigt eller ikke er konstant, kan dette skyldes en elektrisk fejl, også selv om værdien stadig er over 1M ohm. Eftersyn og reparation er påkrævet.

*Årligt eftersyn*

For at øge levetiden, bør man årligt tilse at akseltætningen er intakt. Olie i oliekommeret bør skiftes. Er olien iblandet vand (ofte farvet hvidt), eller fyldt med partikler eller tørstof, kan det skyldes at akseltætningen er defekt og kræver udskiftning.

Ved olieskift, læg pumpen på siden med påfyldningshullet i top. Anvend turbine olie No.32 (ISO VG-32) i den foreskrevne mængde.

3. Reservedele til regelmæssig udskiftning.

Skift disse i henhold til nedenstående.

Udskiftelige dele	Akseltætning	Pakning ved oliepåfyldnings prop.	Olien	O-ring
Reservedelstegning.	Når olien i oliekommeret synligt er uklar	Når olien skiftes eller kontrolleres.	Når denne er smudset eller uklar.	Når pumpen bliver overhalet.
Regelmæssigt.	Årligt	Halvårligt	Halvårligt	Årligt

Note: Ovennævnte anbefalinger er baseret på normal drift.



## Fejlfinding

Problem	Årsag	Udbedring
Pumpen starter ikke eller standser umiddelbart efter start.	(1) Forsyningsfejl (2) Stor forskel mellem strømforsyning og spænding (3) For stort spændingsfald (4) Fejl på en af faserne (5) Fejl i strømkredsen (6) Forkert forbundet (7) Sikring sprunget (8) Fejl i eksterne signaler fra niveauswitch (9) Vandniveauet under minimum for auto start. (10) Flyder ikke i nødvendig position for start (11) Flyder defekt (12) HFI relæ udløst (13) Tilstoppet pumpe (14) Motor kortsluttet (15) Pumpens leje er defect	(1)~(3) Kontakt forsyningsselskabet  (4) Kontrollér den elektriske forbindelse (5) Kontrollér om den er korrekt forbundet. (6) Kontroller eksterne signaler fra kontakter (7) Isæt korrekt sikring (8) Erstattes med en ny switch (9) Afvent at vandniveauet tilpasses (10) Juster eller fjern årsagen. (11) Reparer eller udskift (12) Genstart HFI relæet efter at have fastlagt årsagen (13) Fjern fremmedlegemer (14) Reparer eller udskift (15) Raparer eller udskift
Pumper, men stopper efter et stykke tid.	(1) For lang tid med tørkørsel, hvorfor den termiske beskyttelse er blevet aktiveret. (2) Summen af omgivelse- og medietemperatur har aktiveret den termiske beskyttelse. (3) Modsat omdrejningsretning <b>! ADVARSEL !</b>	(1) Juster kontakt for minimum vandniveau eller installer niveaustyring. (2) Lavere temperatur påkrævet før fortsat brug. (3) Vend omdrejningsretningen for 3 faset installation

Begrænset pumpekapacitet.	<ul style="list-style-type: none"> <li>(1) Modsat omløbsretning</li> <li>(2) For stort spændingsfald</li> <li>(3) Måske 60Hz pumpe i et 50Hz net</li> <li>(4) Modtrykket for stort, forkert pumpevalg</li> <li>(5) For stort rørtab.</li> <li>(6) Luft i indsugningen grundet for lavt vandspejl</li> <li>(7) Utæthed på afgangen</li> <li>(8) Tilstopning</li> <li>(9) Begrænsning i indsugningen</li> <li>(10) Fremmedlegemer I eller tilstopning af pumpen.</li> <li>(11) Defekt pumpehjul.</li> </ul>	<ul style="list-style-type: none"> <li>(1) Korrekt omdrejning</li> <li>(2) Kontakt forsyningselskabet.</li> <li>(3) Kontroller pumpens typeskilt</li> <li>(4) Trykmåling og eller udbedring</li> <li>(5) Trykmåling og udbedring</li> <li>(6) Afvendt vandstigning brønd</li> <li>(7) Kontroller og reparer.</li> <li>(8) Fjern fremmedlegemer</li> <li>(9) Fjern fremmedlegemer</li> <li>(10) Fjern fremmedlegemer</li> <li>(11) Udskift pumpehjul</li> </ul>
Overbelastning	<ul style="list-style-type: none"> <li>(1) Uregelmæssige ampere eller volt værdier</li> <li>(2) Stort spændingsfald</li> <li>(3) Fejl på en eller flere faser</li> <li>(4) Måske 50Hz pumpe på 60Hz</li> <li>(5) Modsat omdrejning. <b>! ADVARSEL :</b></li> <li>(6) For lavt modtryk. Pumpen overbustes med dårlig virkningsgrad til følge. Forkert pumpe.</li> <li>(7) Fremmedlegemer tilstopper pumpen.</li> <li>(8) Pumpens leje er slidt eller ødelagt.</li> </ul>	<ul style="list-style-type: none"> <li>(1) Kontakt forsyningselskabet</li> <li>(2) Kontakt forsyningselskabet</li> <li>(3) Kontroller installationen og eksterne signalgivere</li> <li>(4) Kontroller pumpens typeskilt</li> <li>(5) Vend omdrejningsretning</li> <li>(6) Erstat pumpen med en mindre.</li> <li>(7) Fjern fremmedlegemer</li> <li>(8) Skift leje</li> </ul>
Pumpen vibrerer med megen pumpestøj til følge.	<ul style="list-style-type: none"> <li>(1) Modsat omdrejning</li> <li>(2) Pumpen tilstoppet med fremmedlegemer</li> <li>(3) Rørresonans måske grundet for lille afgangsrør</li> <li>(4) Hammerslag grundet for hurtig lukketid på afspærringsventil</li> </ul>	<ul style="list-style-type: none"> <li>(1) Vend omdrejning</li> <li>(2) Adskil pumpen og fjern fremmedlegemer</li> <li>(3) Måske større rørdiameter</li> <li>(4) Juster lukketid</li> </ul>

## Adskillelse og samling af pumpe

### 1. Adskillelse

Før adskillelse af pumpen, kontrollér da følgende:

O-ringe og pakninger kan ikke nødvendigvis genbruges, når pumper er blevet demonteret.

Sørg for at have de nødvendige reservedele klar.

Adskil pumpen efter nedenstående anvisning.

**! ADVARSEL:** Vær 100% opmærksom på om pumpen er elektrisk afbrudt.

- (1) Fjern pumpehusets bolte. Herefter kan motordelen løftes ud af pumpehuset.
- (2) Fjern pumpehjulet ved at løsne skruen for enden af akslen.
- (3) Fjern olieproppen og hæld olien ud i et opsamlingskar.
- (4) Fjern oliekammerets bolte, hvorefter oliekammeret kan fjernes.  
(Husk at olierester i kammer og akseltætning kan forekomme, og vil i pågældende tilfælde flyde ud)
- (5) Vær omhyggelig når du fjerner akseltætningen og undgå at ødelægge de pakkende overflader eller motorakslen.

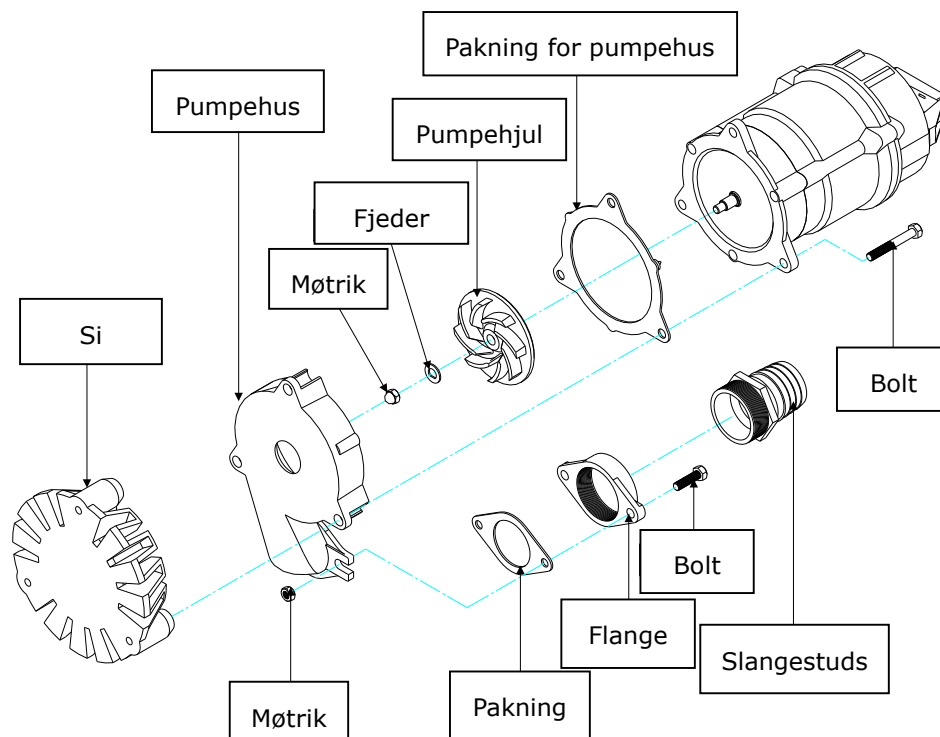
### 2. Samling

Pumpen samles i modsat rækkefølge af adskillelses-anvisningen ovenfor.

Vær omhyggelig med følgende:

- (1) Under samling, rotér pumpehjulet med hånden og konstater en fejlfri rotation fri for uensartet modstand. Hvis dette ikke er tilfældet, gentag da trin (3) og (5) ovenfor.
- (2) Ved samling af pumpehus er det vigtigt, at pumpehjulet er centreret korrekt, og at det roterer problemfrit uden at være ude af balance eller støde på pumpehusets inderside.

Anvend originale reservedele fra din pumpeleverandør.



*Importør:*

Brd. Klee A/S

Gadagervej 11

DK-2620 Albertslund

(+45) 43 86 83 33

kleee@kleee.dk

www.klee.dk

VAT-nr. DK46874412